

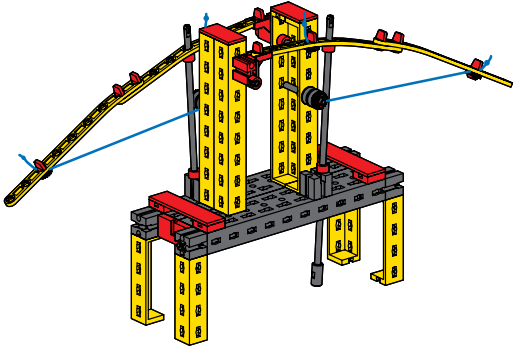
**Inhalt**  
**Contents**  
**Contenu**

**Inhoud**  
**Contenido**  
**Conteúdo**

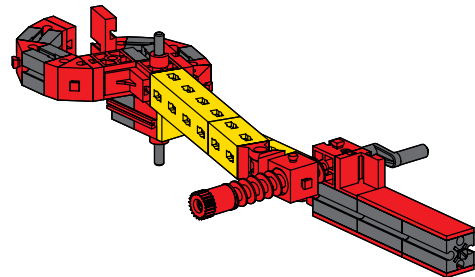
**Contenuto**  
**Содержание**  
**目录**

Einzelteilübersicht / Spare parts list / Liste des pièces détachées / Onderdelenoverzicht / Lista da piezas / Resumo de peça individual /  
Singoli componenti / Отдельные детали / 零件概览 ..... 2

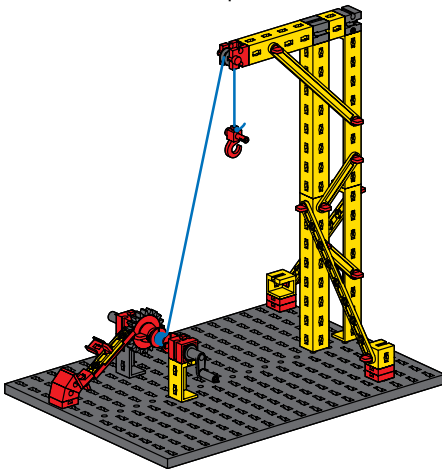
Montagetips / Tips for assembly / Tuyaux pour le montage / Montagetips / Consejos para el montaje / "Dicas" para montagem /  
Consigli per il montaggio / Советы по сборке / 装配建议 ..... 3



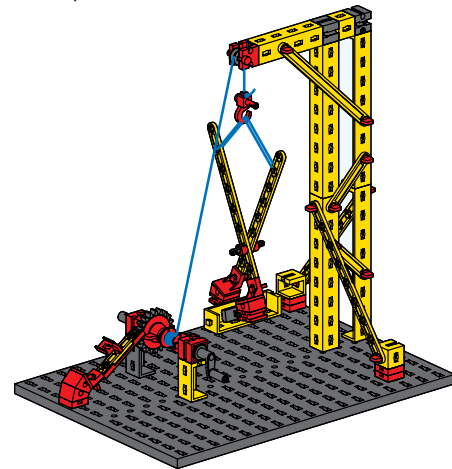
Mechanische Flügel / Mechanical wings / Ailes mécaniques /  
Mechanische vleugel / Alas mecánicas / Asa mecânica /  
Ali meccaniche / Механические крылья / 机翼 ..... 4



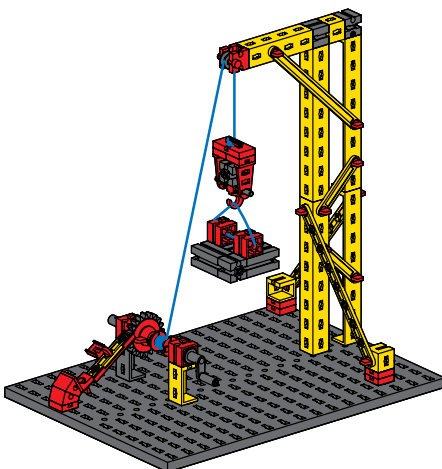
Schmiedezange / Blacksmith's tongs / Tenaille à forge / Smeedtang /  
Tenazas de forja / Alicates de ferro / Tenaglie da fucinatore /  
Кузнечные клещи / 锻钳 ..... 7



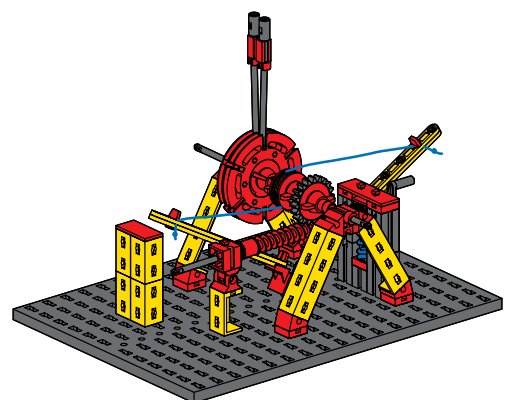
Kran mit Sperrklinke / Crane with pawl / Grue avec cliquet d'arrêt / Kraan met  
blokkeerpal / Grúa con trinquete de parada / Guincho com lâmina de bloqueio /  
Gru con ingranaggio di arresto / Кран со стопорной защелкой /  
带有止动爪的吊车 ..... 9



Steinzange / Stone tongs / Tenaille à pierre / Steentang / Horca de rocas /  
Alicates de pedras / Tenaglie per pietra / Захват для подъема камней /  
石钳以及自动松开的钩子 ..... 14



Selbstlösender Haken / Self-releasing hook / Crochet à déclenchement  
automatique / Zelfontgrendelende haak / Gancho autosoltante /  
Gancho de autodisparo / Gancho con autoscatto /  
саморасцепляющийся крюк / 石钳以及自动松开的钩子 ..... 16

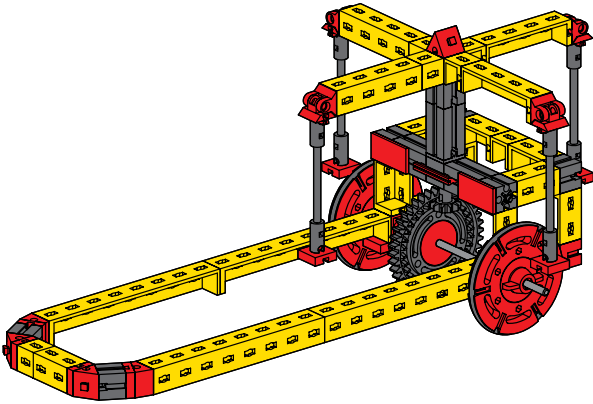


Katapult / Catapult / Catapulte / Katapult / Catapulta / Catapulta /  
Catapulta / Катапульта / 弹射器 ..... 18

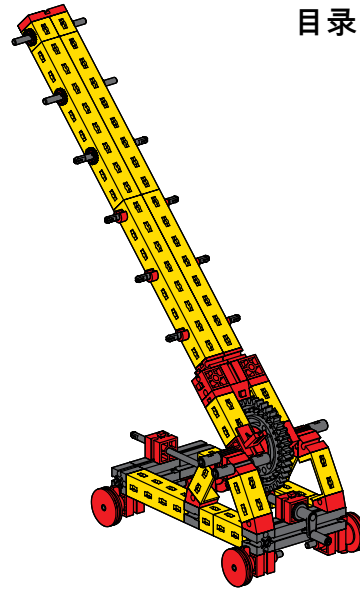
**Inhalt**  
**Contents**  
**Contenu**

**Inhoud**  
**Contenido**  
**Conteúdo**

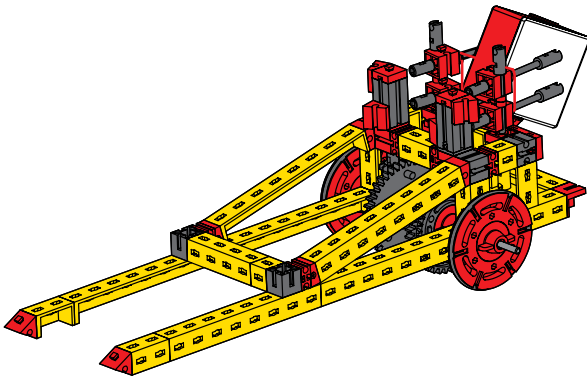
**Contenuto**  
**Содержание**  
**目录**



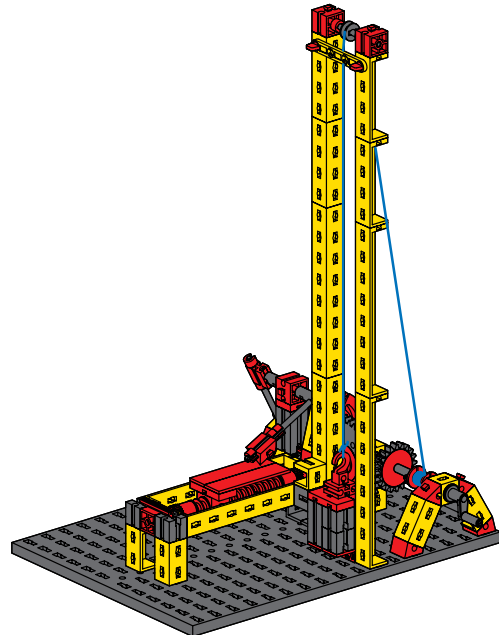
Streitwagen / Chariot / Char / Strijdwagen / Carro de combate / Carro de guerra / Carro da guerra / Боевая колесница / 战车 . . . . . 23



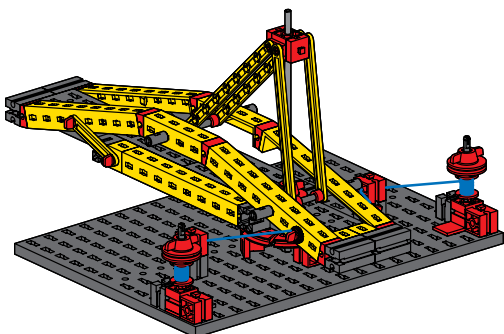
Sturmleiter / Scaling ladder / Echelle d'assaut / Stormladder / Escalera de asalto / Escada de assalto / Scala d'assalto / Штурмовая лестница / 突击梯 . . . . . 26



Trommelwagen / Drum wagon / Char à tambour / Trommelwagen / Carro de tambores / Carro de tambores / Carro a tamburo / Тележка с барабаном / 擂鼓车 . . . . . 29

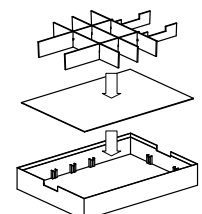


Feilenhaumaschine / File cutting machine / Tailleuse de mines / Vlijenkapmachine / Tajadora de limas / Máquina de grosas / Macchina taglialime / Машина для насечки напильников / 制锉机 . . . . . 34



Drehbrücke / Swing bridge / Pont pivotant / Draaibrug / Puente giratorio / Ponte giratória / Ponte girevole / Поворотный мост / 旋转桥 . . . . . 43


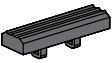

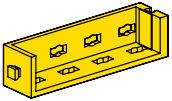
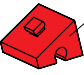


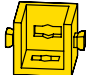
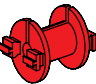

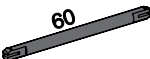
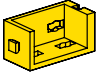


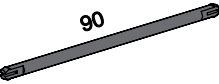


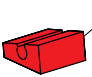




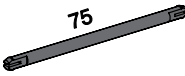







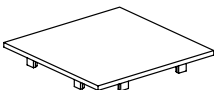


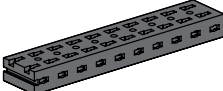



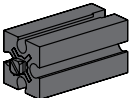
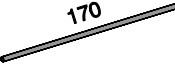
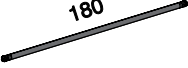
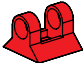




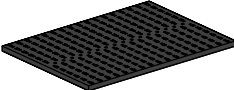


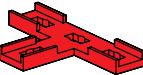
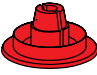

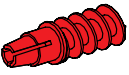
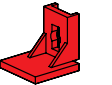
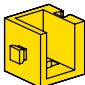




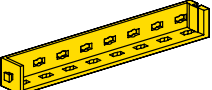

Sortiervorschlag für Aufbewahrungssystem / Storage suggestion for storage system / Suggestion de classement pour le système de stockage / Sorteervoorstel voor bewaarsysteem / Propuesta de clasificación para almacenamiento / Proposta de divisão caixa 1 para sistema de conservação / Proposta di sistemazione per il sistema di conservazione / Способ сортировки для хранения / 保存系统的分类建议



**Einzelteilübersicht**  
**Spare parts list**  
**Liste des pièces détachées**

**Onderdelenoverzicht**  
**Lista da piezas**  
**Resumo de peça individual**






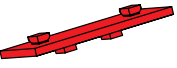
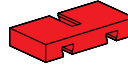



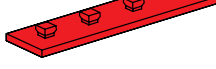





**Singoli componenti**  
**Отдельные детали**  
**零件概览**

 60° 31 010 6 x	 31 790 2 x	 120 35 060 4 x	 36 297 4 x
 30° 31 011 4 x	 31 891 1 x	 30 35 063 1 x	 36 298 5 x
 31 016 2 x	 31 892 1 x	 60 35 065 4 x	 36 299 11 x
 31 019 2 x	 31 915 2 x	 90 35 066 2 x	 4 36 323 14 x
 31 021 1 x	 15° 31 981 8 x	 35 073 4 x	 6 36 324 2 x
 31 022 2 x	 31 982 7 x	 75 35 087 2 x	 36 334 6 x
 31 027 1 x	 32 064 10 x	 35 088 1 x	 36 819 2 x
 31 058 5 x	 32 850 4 x	 35 360 1 x	 37 237 9 x
 30 31 061 2 x	 32 854 2 x	 35 678 2 x	 37 468 6 x
 31 426 4 x	 32 879 4 x	 170 35 696 1 x	 180 37 527 2 x
 31 436 4 x	 32 881 6 x	 35 945 2 x	 37 636 1 x
 31 597 8 x	 32 985 1 x	 35 975 2 x	 37 679 10 x
 31 672 1 x	 35 031 5 x	 36 010 1 x	 37 858 2 x
 31 674 3 x	 35 053 4 x	 36 227 8 x	 37 925 1 x
 31 690 2 x	 106 35 059 2 x	 36 294 6 x	 37 926 1 x

**Einzelteilübersicht**  
**Spare parts list**  
**Liste des pièces détachées**

**Onderdelenoverzicht**  
**Lista da piezas**  
**Resumo de peça individual**

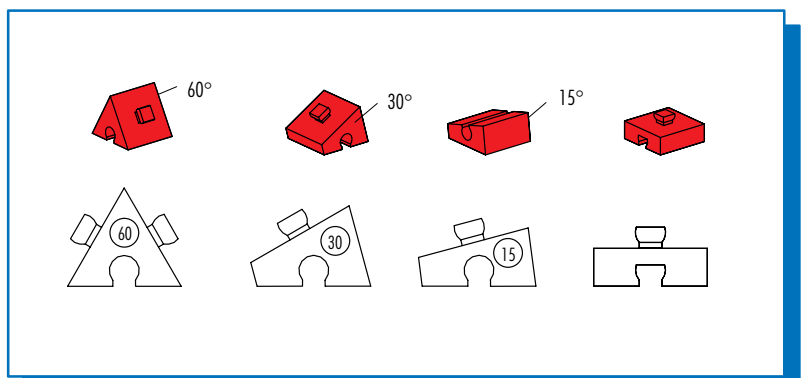
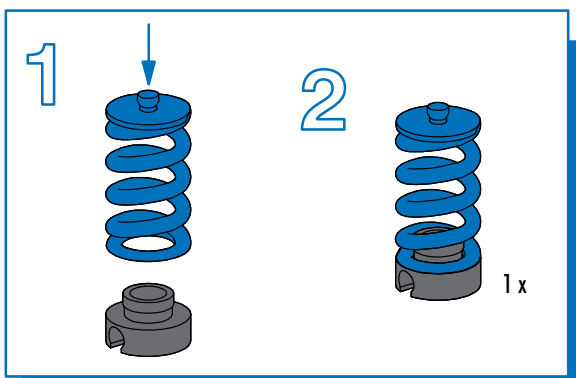
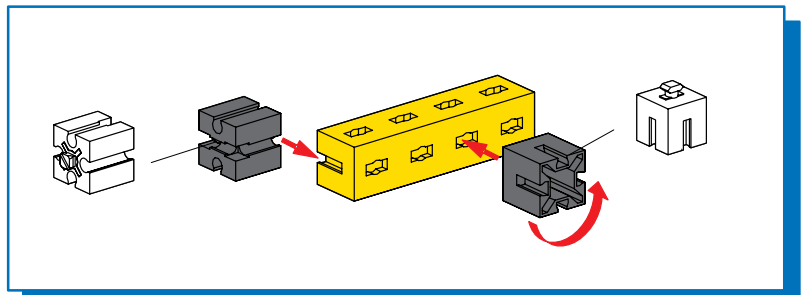
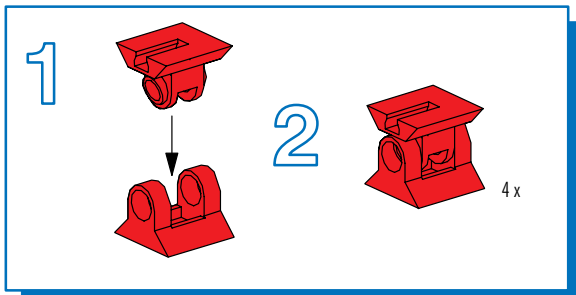
**Singoli componenti**  
**Отдельные детали**  
**零件概览**

	38 225 1 x		38 260 2 x		38 423 3 x		38 542 2 x
	38 240 2 x		38 277 1 x		38 428 3 x		128 659 2 x
	38 241 2 x		38 414 4 x		38 464 2 x		130 593 2 x
	38 258 4 x		38 416 2 x		38 541 1 x		130 961 1 x

**Montagetipps**  
**Tips for assembly**  
**Tuyaux pour le montage**

**Montagetipps**  
**Consejos para el montaje**  
**"Dicas" para montagem**

**Consigli per il montaggio**  
**Советы по сборке**  
**装配建议**



**Seile**    **Touwen**    **Funi**  
**Cables**    **Cables**    Канаты  
**Câbles**    **Cordas**    绳索

200 cm

2 x 25 cm

1 x 150 cm

Knoten verhindert ausfransen  
 Knots prevent fraying  
 Le noeud empêche l'effilochage  
 Knopen voorkomen het uitrafelen  
 Nudos impiden el deshilachado  
 Nó para evitar a desintegração da corda  
 Il nodo impedisce la sfilacciatura  
 Узлы не дают канатам разлохматиться  
 节点可以防止散线

- Alle Einzelteile, insbesondere bewegliche Teile sind falls notwendig zu warten und zu reinigen.
- All components, especially moving parts, should be maintained and cleaned as necessary.
- Toutes les pièces détachées et en particulier les pièces mobiles, sont, si nécessaire, à entretenir et à nettoyer.
- Alle onderdelen, vooral de bewegende delen, kunnen, indien noodzakelijk, onderhouden en gereinigd worden.
- Es necesario limpiar y mantener en buen estado todas las diferentes piezas - especialmente las piezas móviles.
- Caso necessário, todas as peças individuais, especialmente peças móveis, tem que ser submetidas à manutenção e ser limpidas.
- Se necessario, tutti i singoli componenti, soprattutto le parti mobili, si devono eventualmente sottoporre a manutenzione e pulizia.
- Все детали, особенно подвижные, требуют ухода и чистки.
- 必要时应保养和清洁所有零件, 尤指运动部件。

25 cm  
20 cm  
15 cm  
10 cm  
5 cm  
0